

## STARTER KEG

**LEICHTES REINIGEN UND FÜLLEN:** Das ovale Handloch mit Deckel ermöglicht den manuellen Zugriff.

**FITTING NACH WAHL:** Lieferung mit dem gewünschten Fitting (A/S/G/D) zur optimalen Anpassung an unterschiedliche Zapfsysteme und Ausschankanforderungen.

**INDIVIDUELLE KENNZEICHNUNG:** Unsere große Auswahl an Beschriftungsmöglichkeiten wird Ihre Keg-Flotte einzigartig machen.



## GROßARTIGE LÖSUNG FÜR KLEINE BRAUEREIEN

DIE VORTEILE EINES CORNY-KEGS – MIT DER FLEXIBILITÄT, DAS PASSENDE FITTING ZU WÄHLEN

Die Getränkeindustrie bietet unterschiedliche Standards für die Abfüllung und den Ausschank von Bier in den verschiedenen Einsatzbereichen. Wir wissen jedoch, dass Sie als Brauer insbesondere zu Beginn Ihrer Tätigkeit ein Höchstmaß an Flexibilität benötigen – und das ohne hohe Investitionen in Abfüll- und Verpackungsanlagen. Deshalb zeichnet sich das Starter Keg durch seine Vielseitigkeit aus. Seine ovale Handöffnung ermöglicht einen einfachen und sicheren Zugang zum Inneren eines Cornelius-Fasses und erlaubt die Montage des Fittings, das Ihren Anforderungen an den Ausschank am besten entspricht.

### THIELMANN KEGS

Unsere Kegs sind aus robustem und langlebigem Edelstahl gefertigt und bieten eine großartige Lösung für die Lagerung und das Zapfen von Bier und anderen Getränken. Sie sind leicht zu reinigen und für ein Leben lang gebaut.

### DAS BESTE QUALITÄTSSYSTEM

Dank eines optimierten Fertigungsprozesses können wir die Qualität von der Vorproduktion bis zur Endkontrolle verifizieren, wo unsere wegweisende Dichtheitskontrolle die komplette Einheit (Fass inklusive Fitting) komplett prüfen kann.

### PREMIUM EDELSTAHL

Unsere Fässer bestehen aus hochwertigem austenitischem Edelstahl. Dieses Material gewährleistet einen hohen Korrosionsschutz und garantiert jahrelangen Service auch bei hoher Beanspruchung.

### EDELSTAHL SPART CO2 UND IST ZU 100% RECYCELBAR

Die Verwendung von Edelstahl als Basis für all unsere Produkte reduziert den CO<sub>2</sub>-Ausstoß und schützt auch später die Umwelt, da Edelstahl komplett recycelt werden kann.

## VORTEILE

- OVALES HANDLOCH FÜR ZUGANG ZUM INNENRAUM
- FITTING NACH WAHL: A/S/G/D
- SCHLANKES DESIGN
- PREMIUM EDELSTAHL AISI 304/EN 1.4301
- EMPFOHLEN FÜR DIE GETRÄNKEINDUSTRIE
- THIELMANN QUALITÄT

## ANWENDUNGEN

- BIER
- ALKOHOLFREIE GETRÄNKE
- SÄFTE
- WEIN
- APFELWEIN
- WASSER

TOP-QUALITÄT THIELMANN CONTAINER UND KEGS AUS EDELSTAHL FÜR ANSPRUCHSVOLLE MARKEN.

**THIELMANN bedient eine Vielzahl von Kundenanforderungen auf der ganzen Welt mit der umfassendsten Palette an Edelstahlbehältern auf dem Markt.**

Die Garantien von hochwertigem Edelstahl für die Getränke Ihrer Branche, bieten Ihnen die bestmögliche Vertriebslösung: hygienisch, zuverlässig, sicher und zu 100% recycelbar.

Diese Lager- und Transportlösung besteht aus einem Material, das unabhängig von Temperatur und internen oder externen Bedingungen nicht mit Getränken reagiert und somit die organoleptischen Eigenschaften beibehält.

## INDIVIDUELLE BESCHRIFTUNG

- INDIVIDUELLE PRÄGUNG
- SIEBDRUCK
- FARBBÄNDER
- TRACKING-LÖSUNGEN

## VOLUMEN

- 10 LITER
- 20 LITER

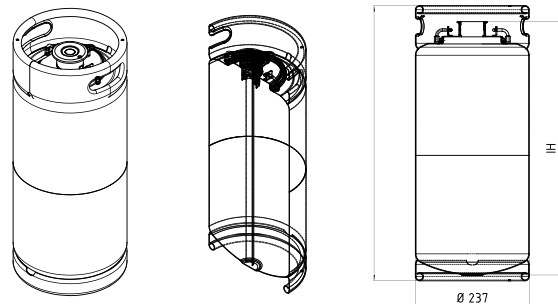


BRINGEN SIE IHRE GETRÄNKE AUF EIN ANDERES NIVEAU UND BEHALTEN SIE DIE PRODUKTQUALITÄT MIT THIELMANN.

**Alle unsere Produkte für die Getränkeindustrie werden aus hoch-wertigem austenitischem Edelstahl hergestellt.**

Edelstahl schützt das Getränk vollständig vor UV-Licht, Schmutzpartikeln und Korrosion und bietet eine Lebensdauer von mehr als 30 Jahren. Die Konstruktion unserer Kegs unter der Verwendung von Edelstahl und optimierten Sicherheitsvorrichtungen sichert einen gefahrlosen Einsatz.

Verlassen Sie sich auf THIELMANN und unser globales Ingenieurteam, von dem Sie eine Lösung mit einem geometrisch perfekten Design erhalten. Wir sind immer bereit sind, uns an Ihre spezifischen Bedürfnisse anzupassen.



TYP	VOLUMEN liter	DIAMETER Ømm	HÖHE mm
Starter Keg 10	10	237	328
Starter Keg 20	20	237	575