

LE “STARTER KEG”, POUR LES PREMIERS BRASSINS

COUVERCLE AMOVIBLE: permet un nettoyage et un remplissage aisés et dispense d'investir dans une machinerie coûteuse pour ce faire.

PLONGEUR DE TYPE “A”: un incontournable de l'industrie qui permet de se raccorder aux lignes de tirage standard.

PERSONNALISATION: large gamme de marquages qui rendra votre parc de fûts absolument unique.



CONÇU SPÉCIFIQUEMENT POUR LES MICRO-BRASSERIES

IL COMBINE LES AVANTAGES D'UN FÛT “CORNBY” ET D'UN PLONGEUR “A”

L'industrie des boissons est réglementée par différents standards qui codifient l'emballage et la distribution de bière et autres boissons. Mais pour les micro-brasseries, le matériel de nettoyage et de remplissage représente un investissement souvent trop important, du moins au début. Il leur faut donc une solution flexible, le “Starter Keg”, qui combine les avantages d'un fût “Corny” et d'un plongeur “A”. Le couvercle amovible facilite le nettoyage et le remplissage du fût (un des principaux avantages des fûts “Corny”) alors que le plongeur de type “A” s'adapte facilement à tous les dispositifs de distribution.

LES FÛTS THIELMANN

Nos fûts en acier inoxydable d'excellente qualité sont expressément fabriqués pour le stockage et la distribution de bière et d'autres boissons. Ils sont faciles à nettoyer, à entretenir et sont conçus pour durer.

UNE QUALITÉ ÉPROUVÉE

Nos protocoles de fabrication permettent un monitoring-qualité complet, de la pré-production aux tests finaux effectués par nos spécialistes. Chaque fût (et ses composants tels que soupapes, couplages, etc.) sont passés au crible pour garantir la qualité qui a fait la renommée de THIELMANN.

ACIER INOXYDABLE DE QUALITÉ SUPÉRIEURE

Nos fûts sont fabriqués en acier inoxydable austénitique de la meilleure qualité qui garantit une excellente protection contre la corrosion, une durabilité hors normes et une robustesse éprouvée.

MOINS DE CO₂, ENTIÈREMENT RECYCLABLE

L'acier inoxydable que nous utilisons pour tous nos produits est recyclable à l'infini et est donc respectueux de l'environnement.

AVANTAGES

- COUVERCLE AMOVIBLE POUR UN ACCÈS AISÉ À L'INTÉRIEUR
- PLONGEUR "A"
- DESIGN ULTRA-MINCE (SLIM DESIGN)
- ACIER INOXYDABLE DE QUALITÉ SUPÉRIEURE (EN 1.4301 / AISI 304)
- RECOMMANDÉ POUR L'INDUSTRIE DES BOISSONS
- GARANTIE DE QUALITÉ: THIELMANN EST CERTIFIÉE ISO 9001:2008

UTILISATIONS

- BIÈRE
- VIN
- CIDRE
- BOISSONS GAZEUSES & SODAS
- JUS
- EAU

LES CONTENEURS THIELMANN SONT FABRIQUÉS EN ACIER INOXYDABLE DE QUALITÉ SUPÉRIEURE POUR RÉPONDRE AUX BESOINS DES ENTREPRISES LES PLUS EXIGEANTES.

THIELMANN est fournisseur d'une multitude d'industries et d'entreprises à travers le monde et offre une gamme complète de conteneurs en acier inoxydable.

L'acier inoxydable offre des garanties uniques pour les boissons que vous commercialisez: hygiénique, fiable, sûr et 100% recyclable. Il ne réagit à aucun type de boisson, quelles que soient la température ou les conditions de stockage. Les propriétés organoleptiques des boissons stockées demeurent donc inaltérées.

THIELMANN est un des principaux protagonistes du marché des fûts et conteneurs en acier inoxydable pour boissons. Nous possédons l'expertise et le savoir-faire dans la fabrication de produits de qualité qui garantissent le respect des normes d'hygiène, de sécurité et d'assurance les plus strictes.

PERSONNALISATION

- EMBOUTISSAGE DU LOGO DE L'ENTREPRISE
- SÉRIGRAPHIE
- BANDES DE PEINTURE

CAPACITÉ

- 10 LITRES
- 20 LITRES



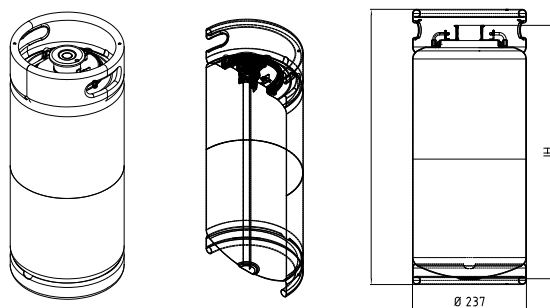
AVEC THIELMANN, VOS BOISSONS SONT PARFAITEMENT PRÉSERVÉES

Tous nos produits pour les boissons sont fabriqués en acier inoxydable austénitique d'excellente qualité.

L'acier inoxydable protège parfaitement vos boissons des rayons UV, de la pollution et de la corrosion. Durables et résistants, nos fûts sont sûrs à manipuler et contribuent de ce fait au bien-être des employés qui les utilisent.

L'acier inoxydable que nous utilisons permet une grande flexibilité de production en vous permettant de choisir le produit qui répond le mieux à vos besoins: fûts avec galeries en caoutchouc RSR (rubber-steel-rubber) ou nos nouvelles solutions ultra-légères parfaitement adaptables et personnalisables à souhait.

Avec THIELMANN, vous bénéficiez du savoir-faire et de l'expertise d'une équipe d'ingénieurs aguerris et compétents qui développera le produit dont vous avez besoin et le design dont vous rêvez. Avec THIELMANN, vous êtes en de bonnes mains.



TYPE	VOLUME l	DIAMÈTRE Ø mm	HAUTEUR mm
Starter Keg 10	10	237	328
Starter Keg 20	20	237	575